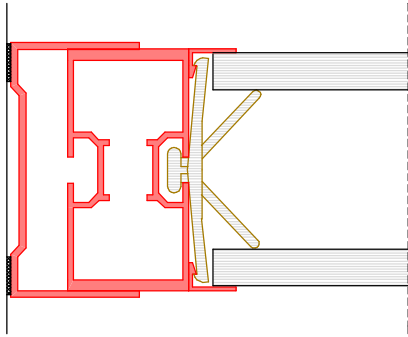
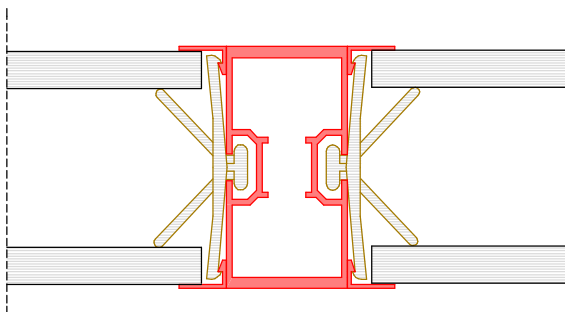
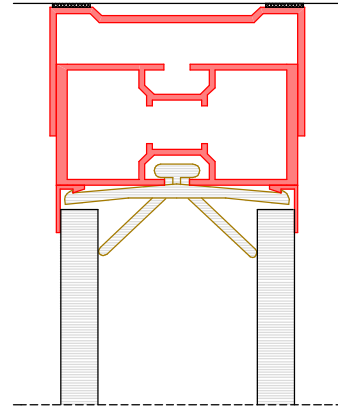


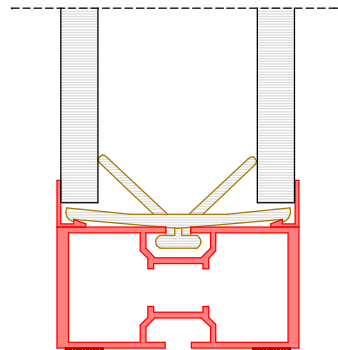
QW 64 : modul AA



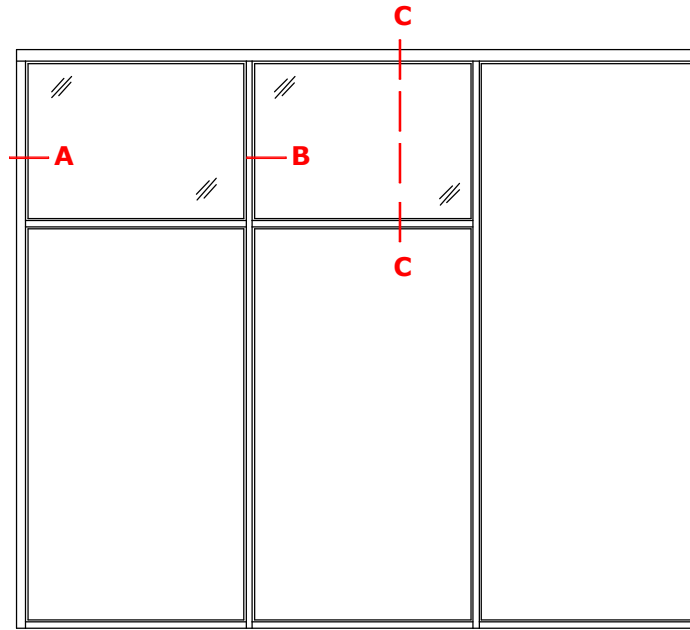
detail A



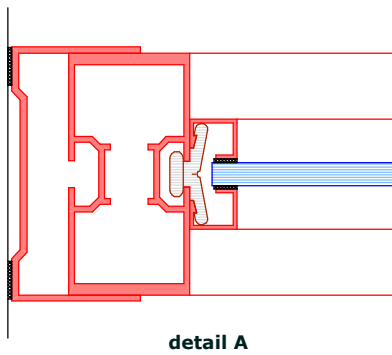
detail B



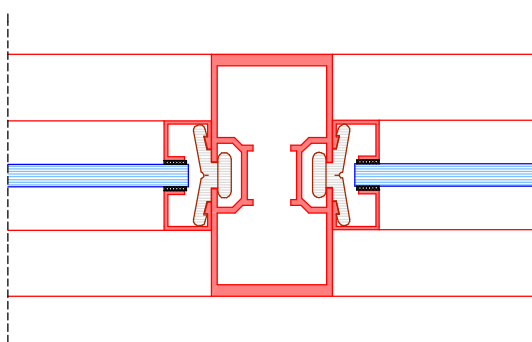
detail C



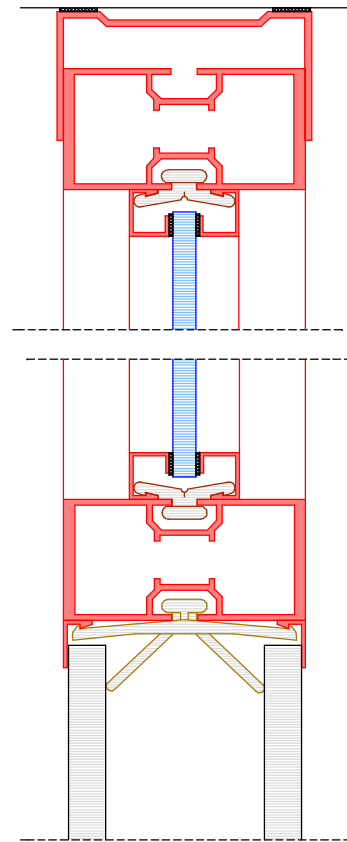
**QW 64 : modul BB-EG**



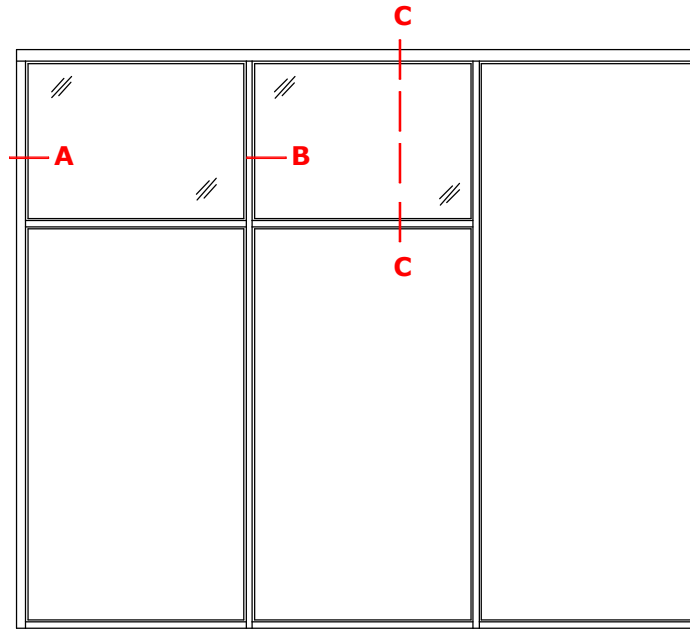
**detail A**



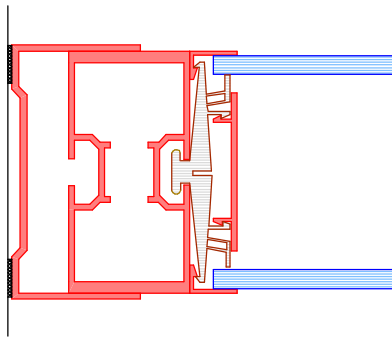
**detail B**



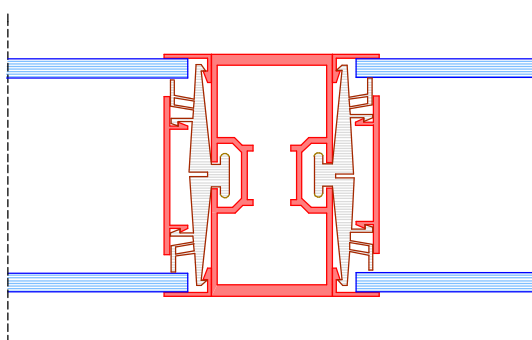
**detail C**



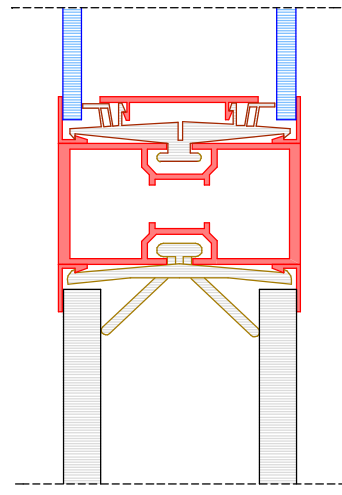
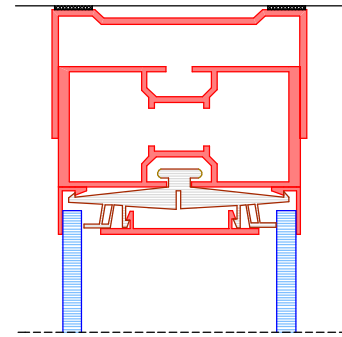
**QW 64 : modul BB-DG**



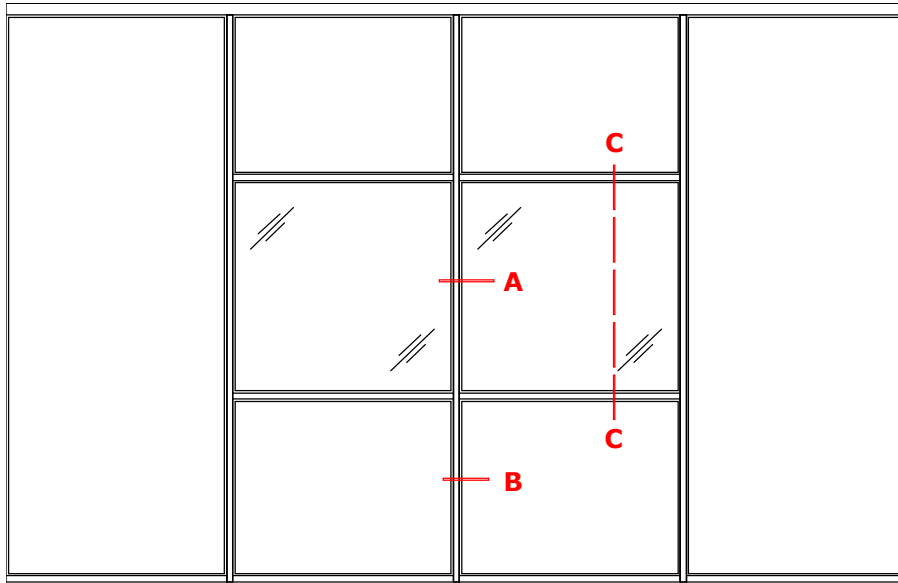
**detail A**



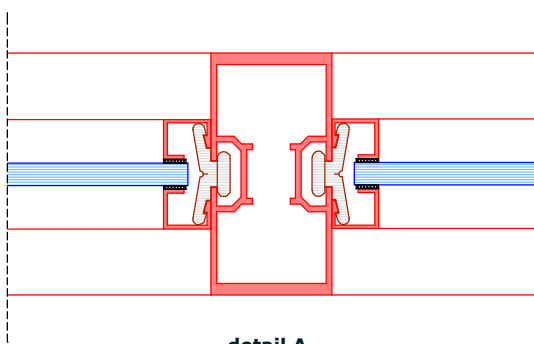
**detail B**



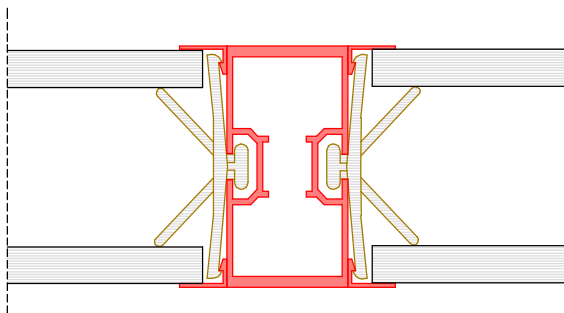
**detail C**



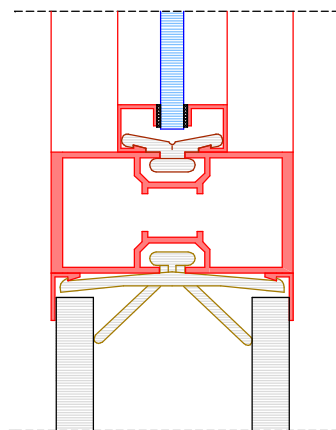
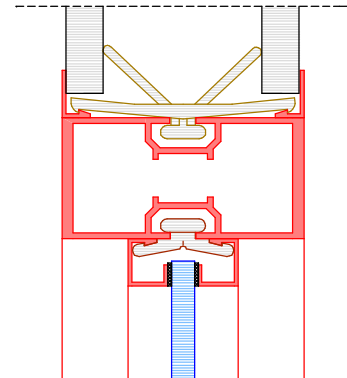
QW 64 : modul CC-EG



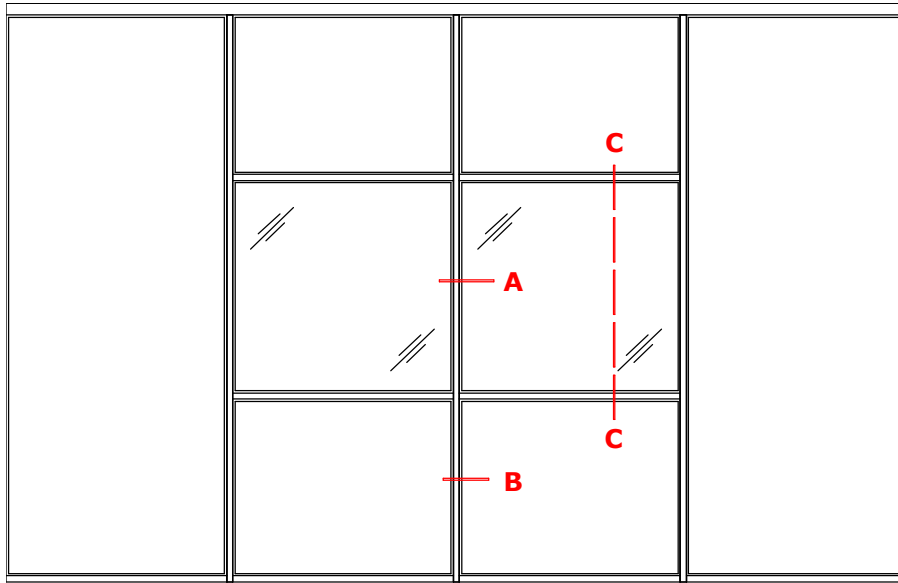
detail A



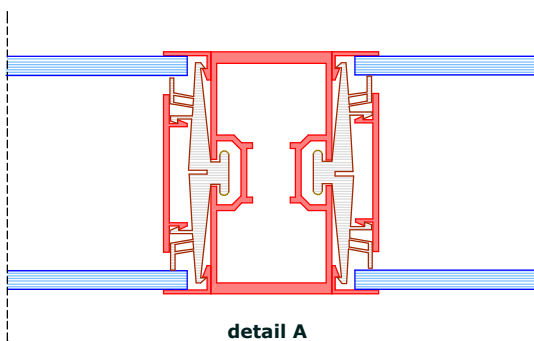
detail B



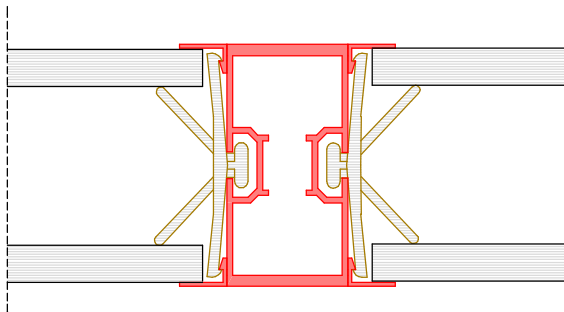
detail C



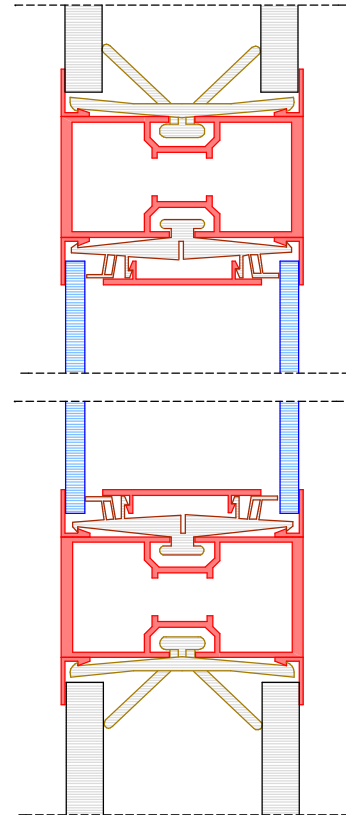
**QW 64 : modul CC-DG**



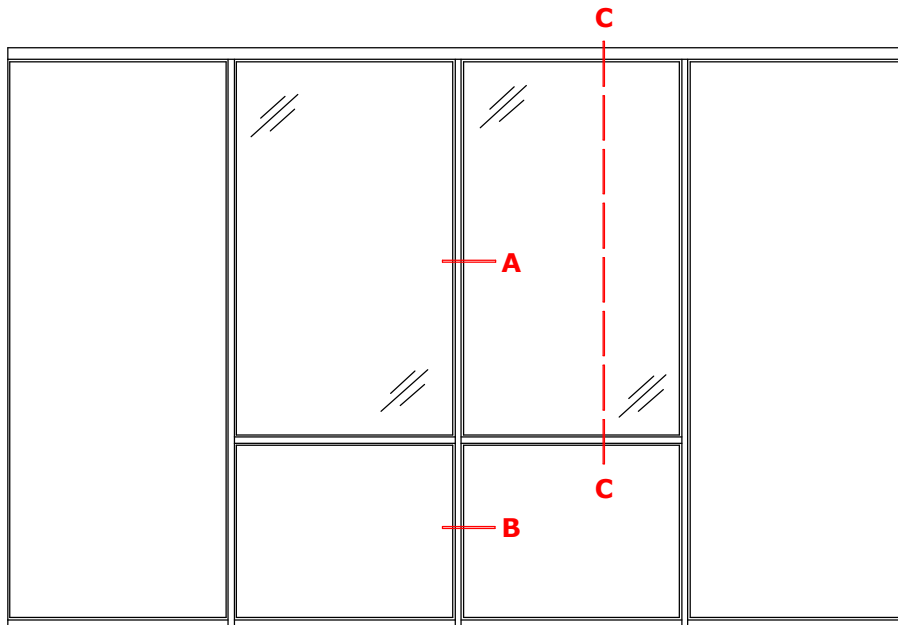
**detail A**



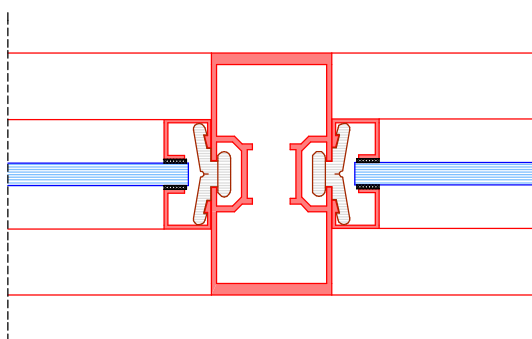
**detail B**



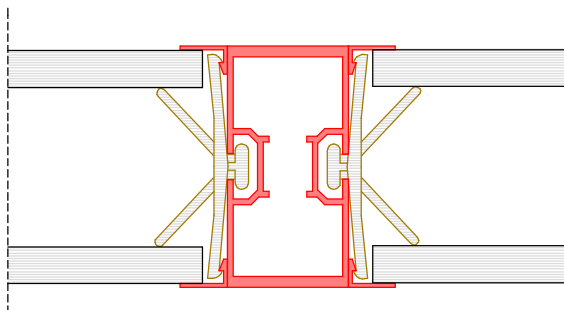
**detail C**



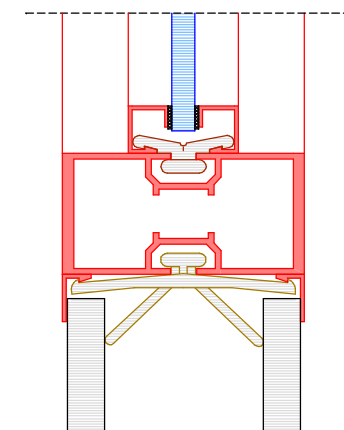
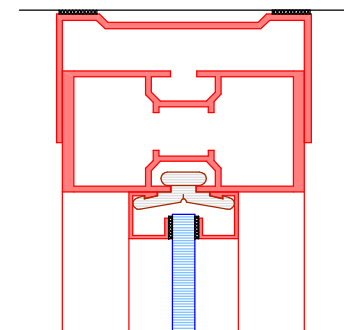
QW 64 : modul EE-EG



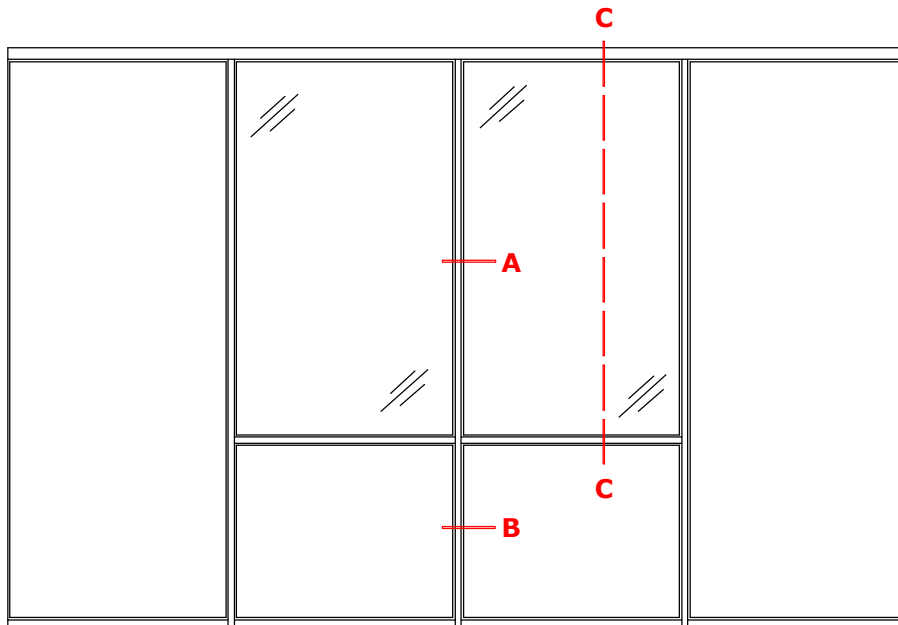
detail A



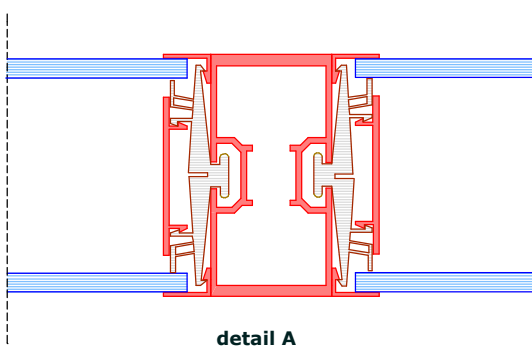
detail B



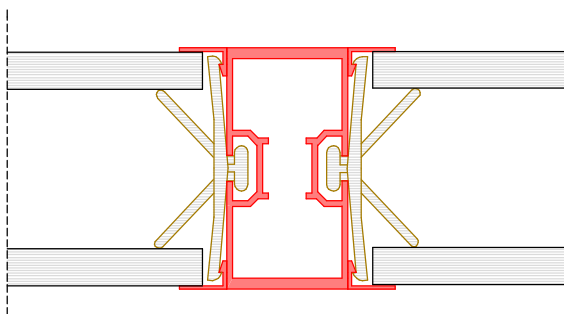
detail C



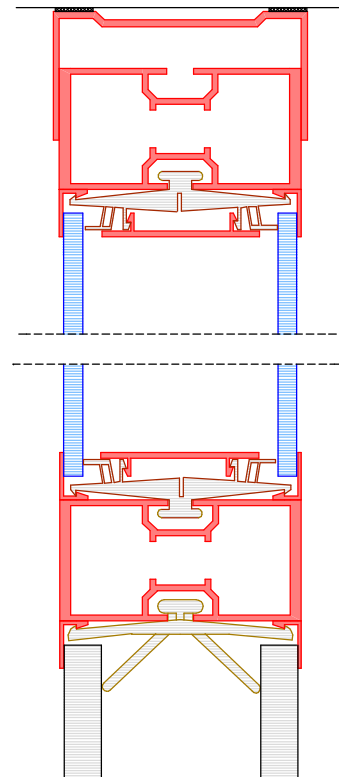
QW 64 : modul EE-DG



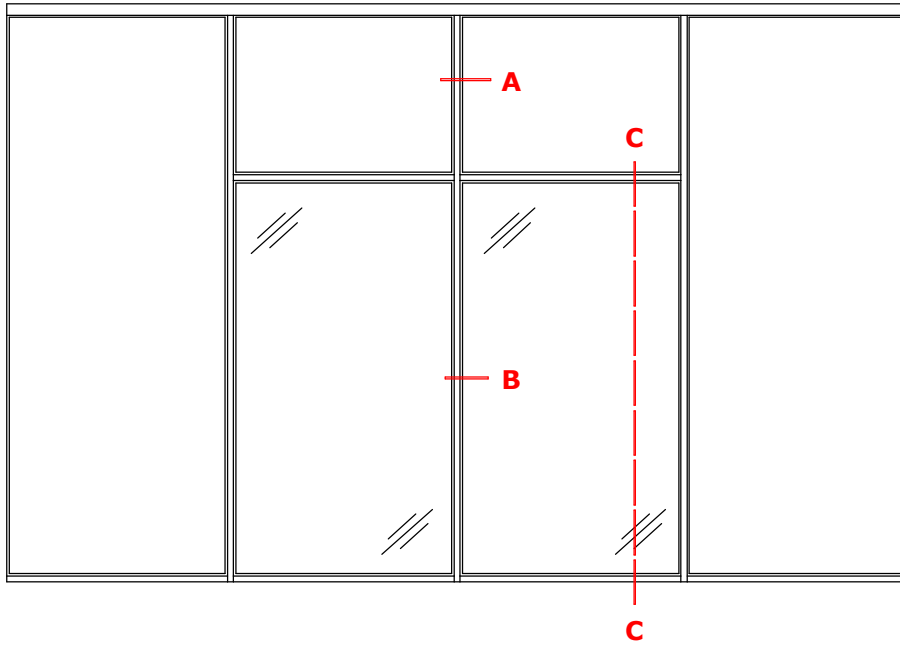
detail A



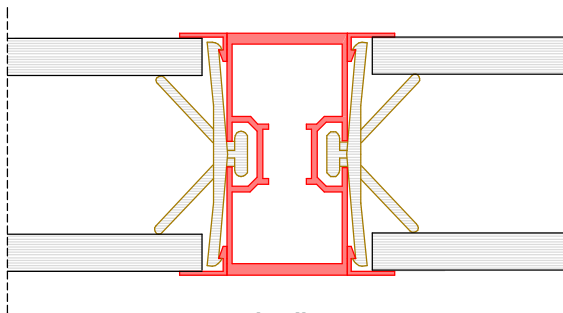
detail B



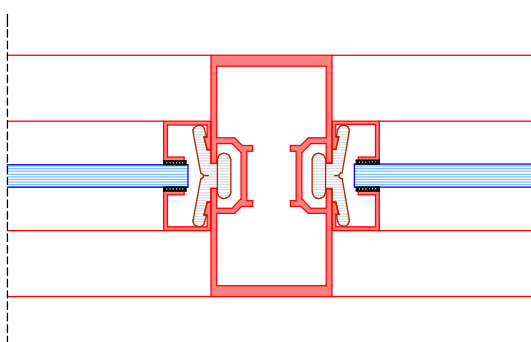
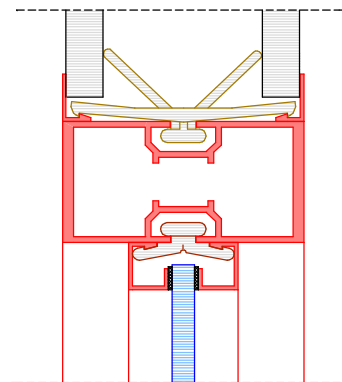
detail C



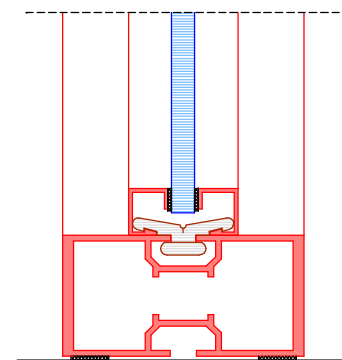
**QW 64 : modul EF-EG**



**detail A**

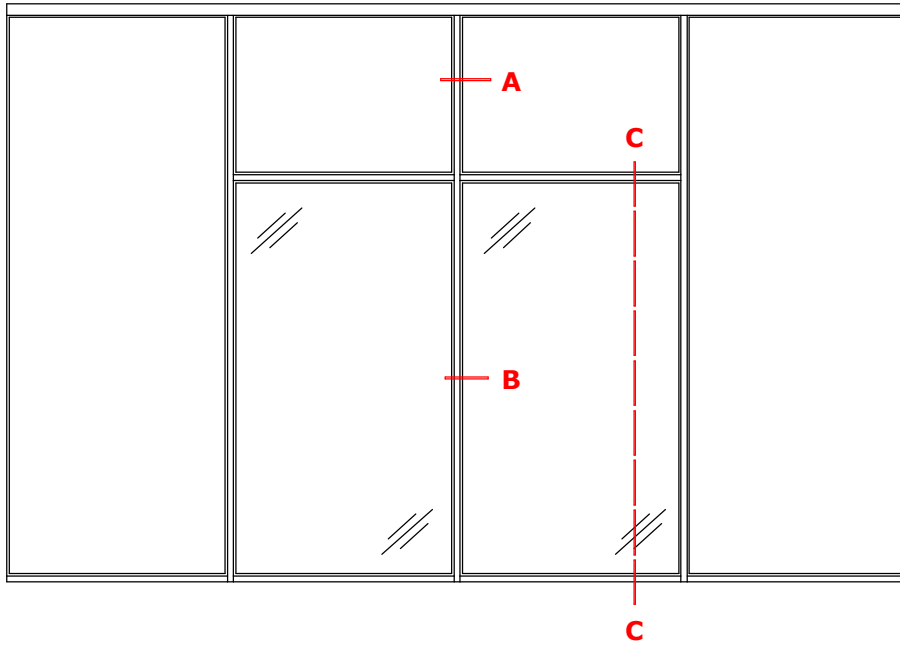


**detail B**

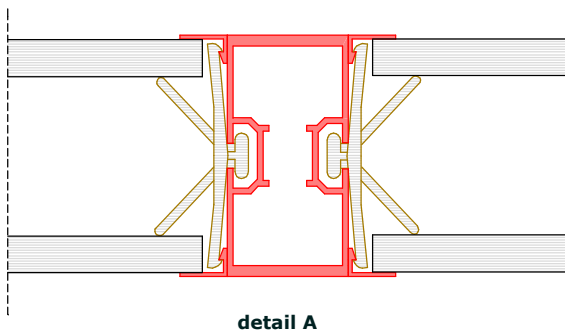


**detail C**

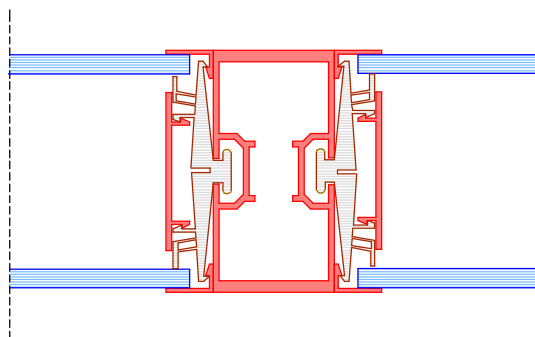




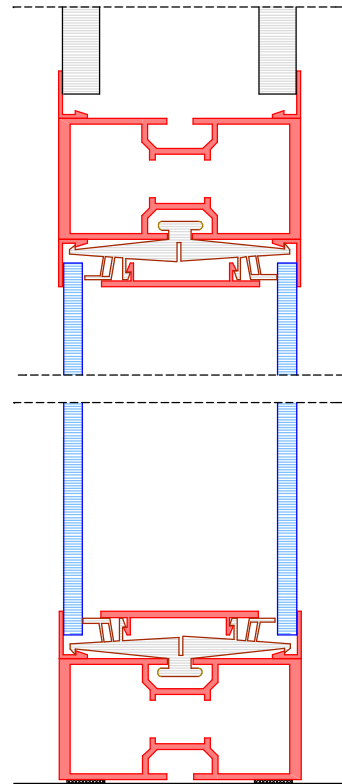
**QW 64 : modul EF-DG**



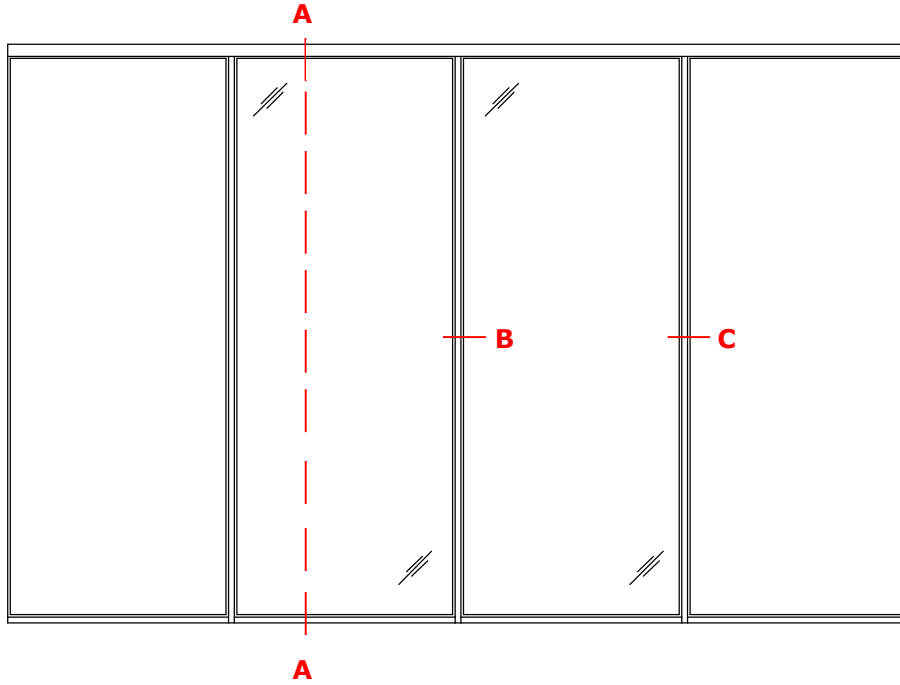
**detail A**



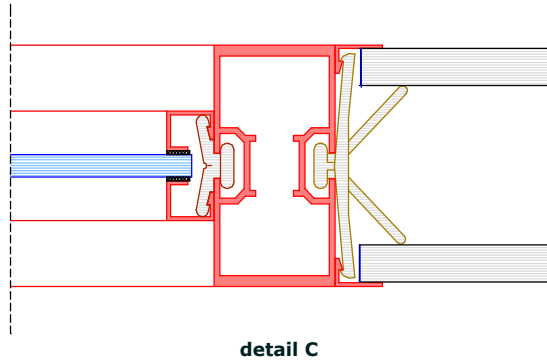
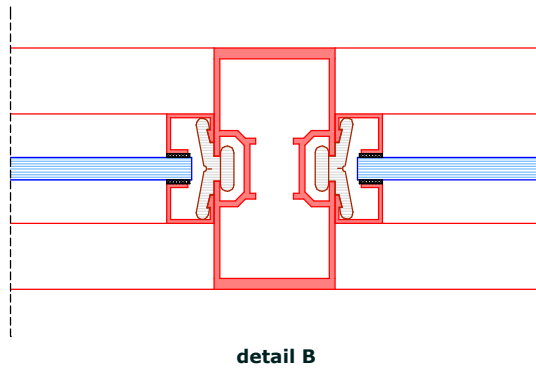
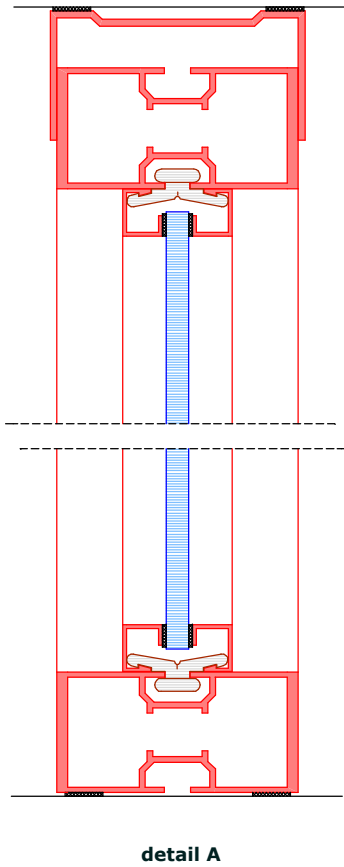
**detail B**

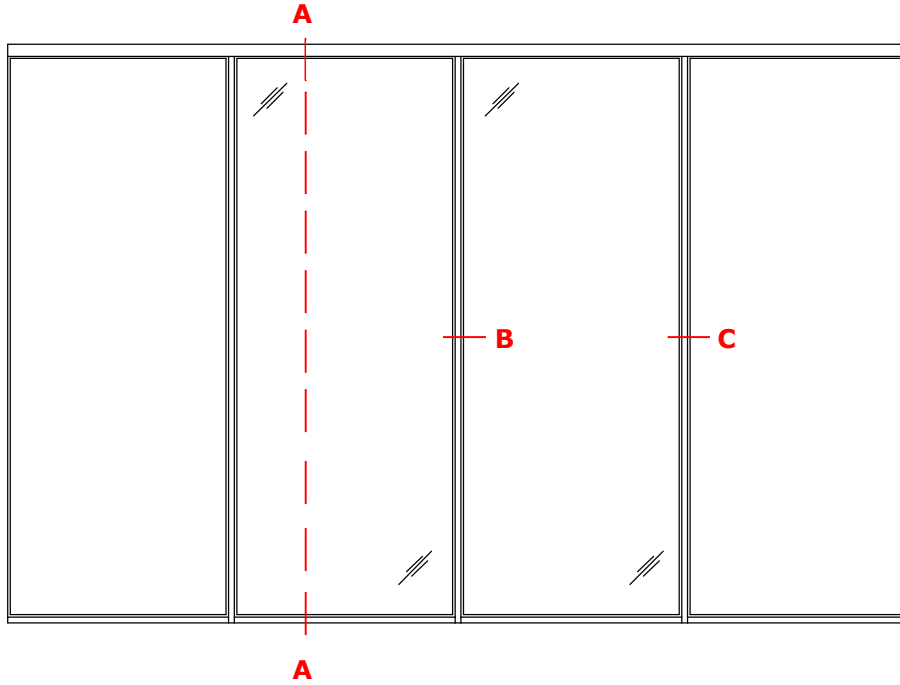


**detail C**

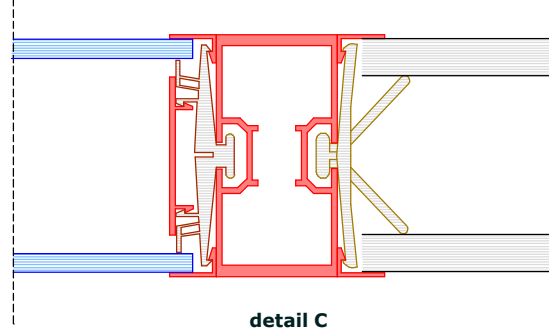
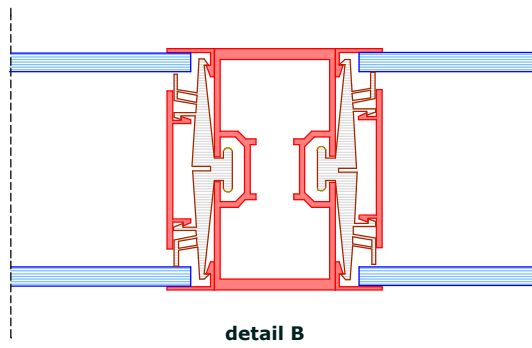
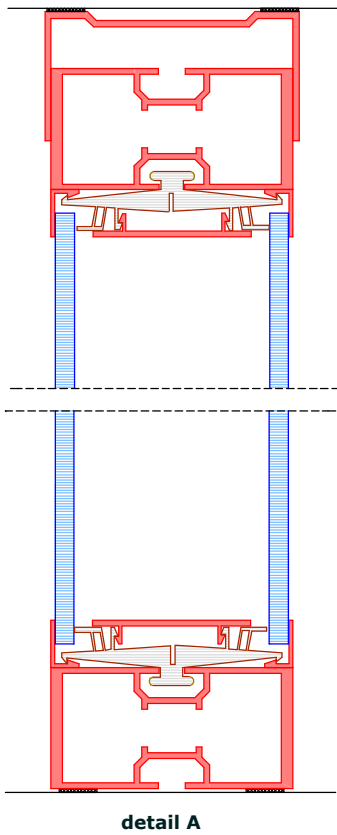


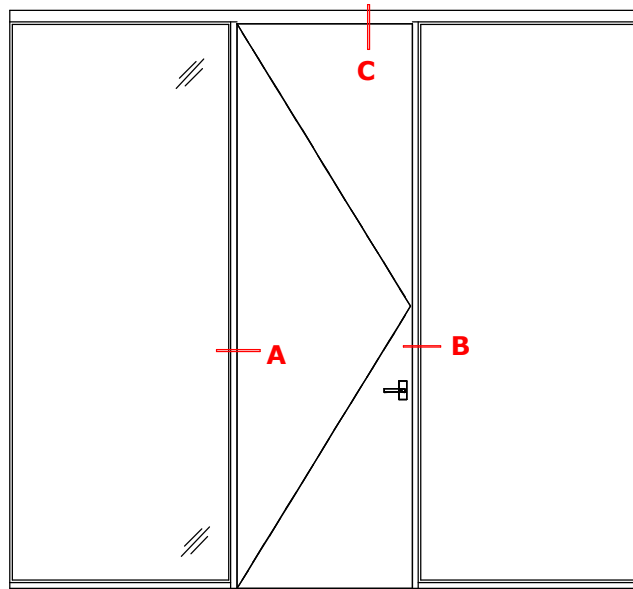
QW 64 : moduul AF-EG



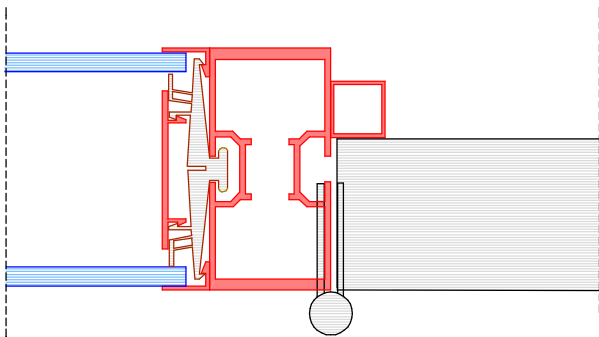


QW 64 : modul AF-DG

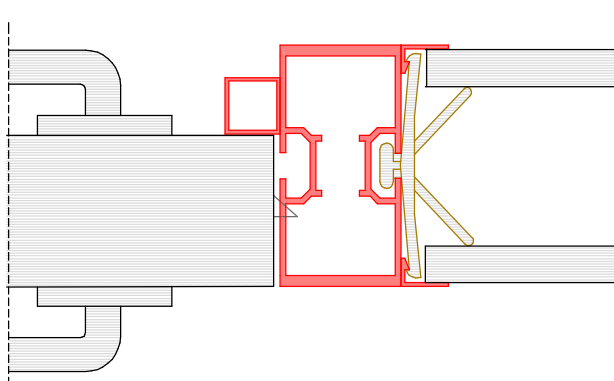




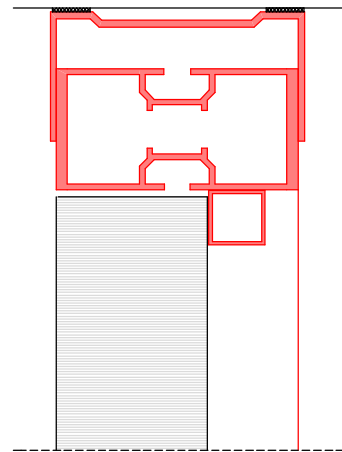
**QW 64 : modul DAW**



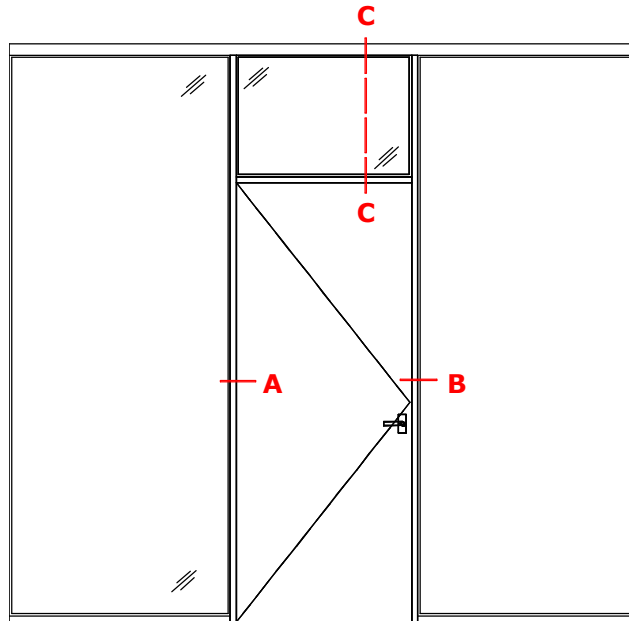
**detail A**



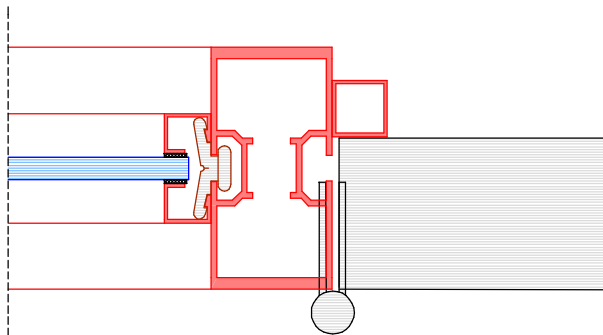
**detail B**



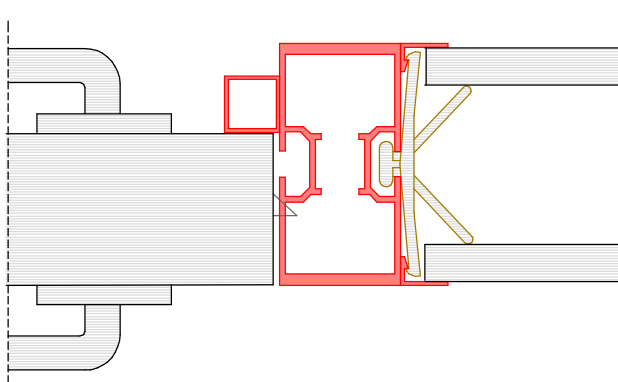
**detail C**



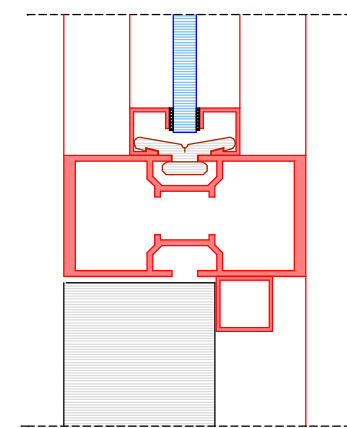
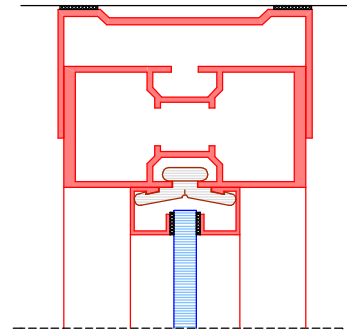
QW 64 : moduul DFF-EG



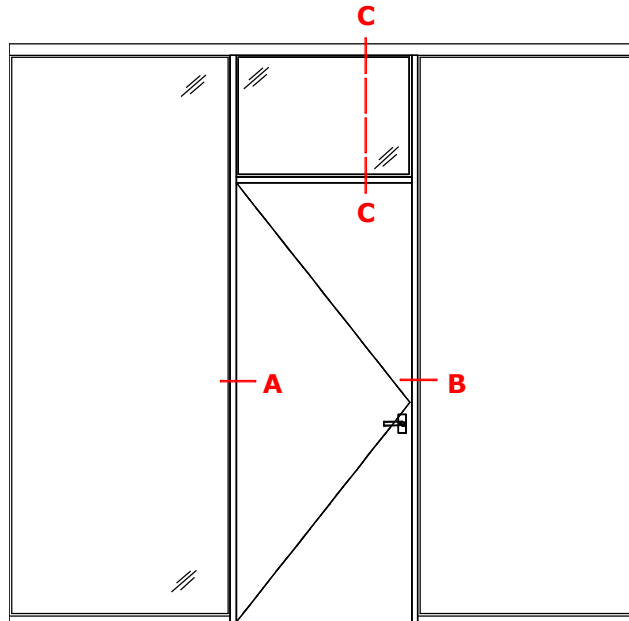
detail A



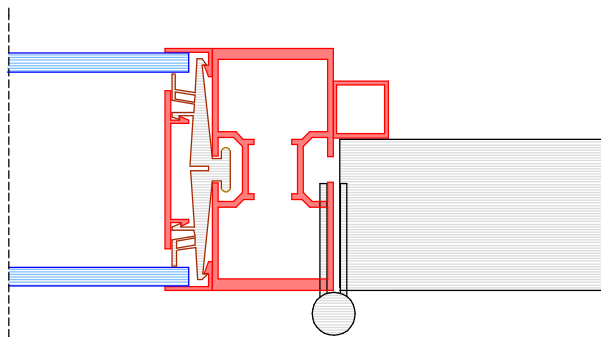
detail B



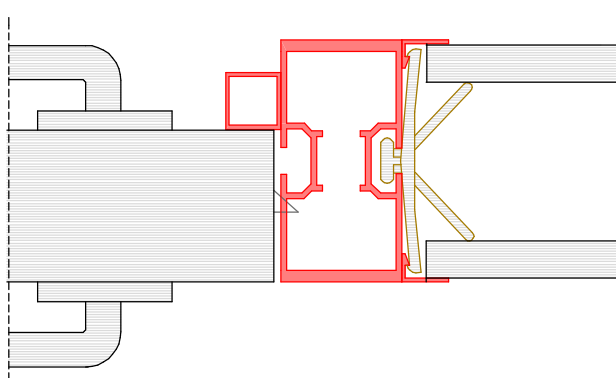
detail C



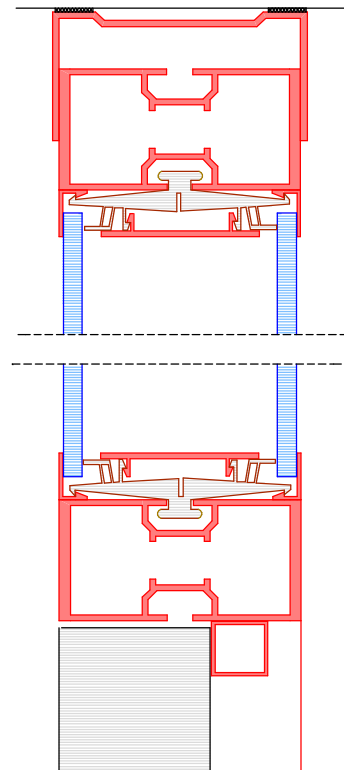
**QW 64 : modul DFF-DG**



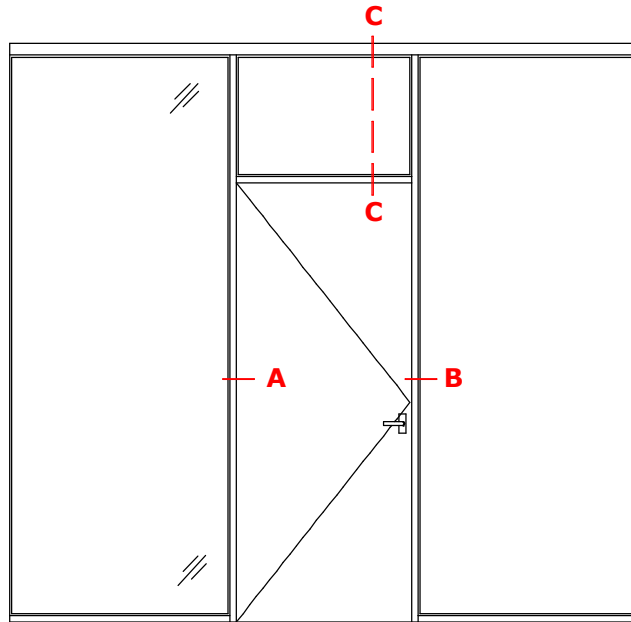
**detail A**



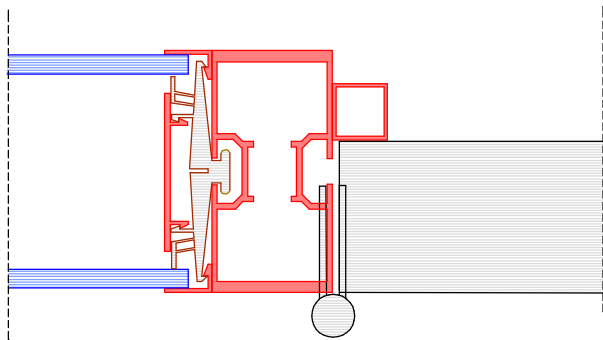
**detail B**



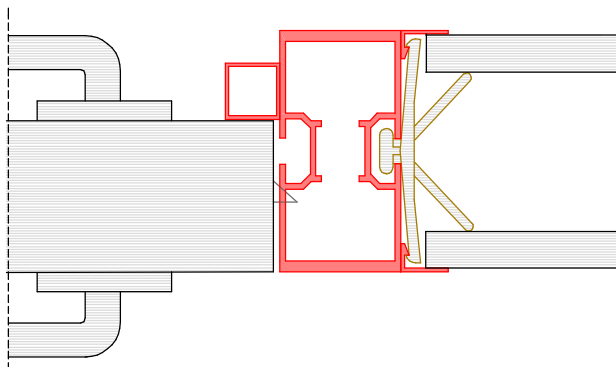
**detail C**



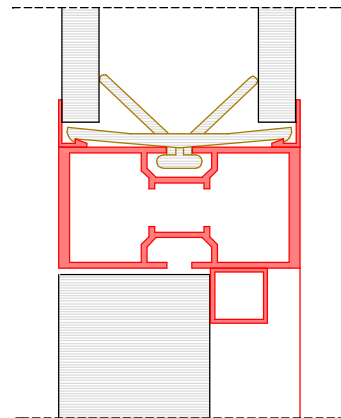
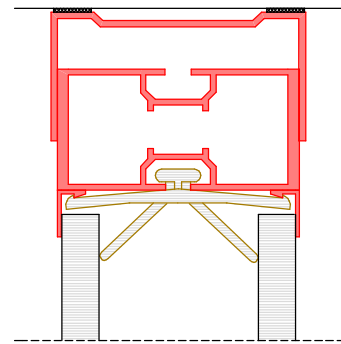
**QW 64 : modul DGG**



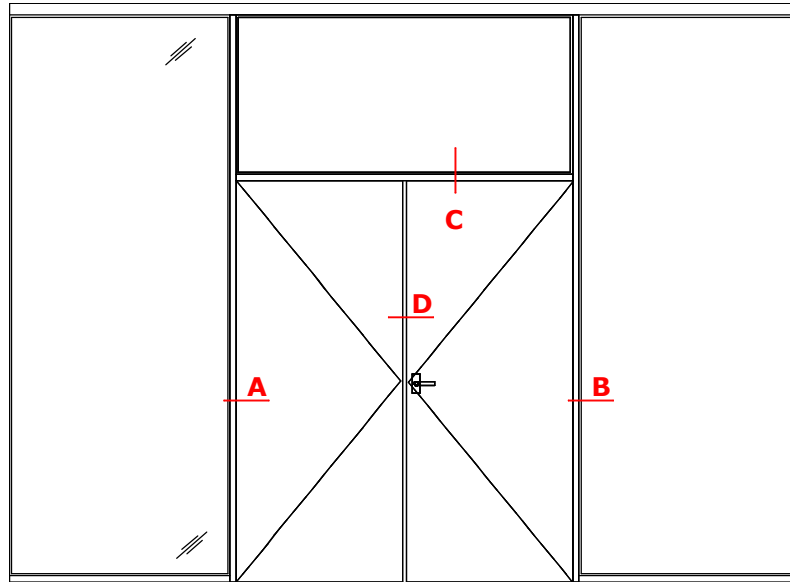
**detail A**



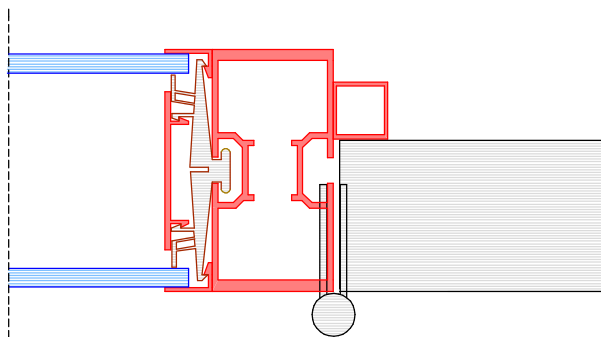
**detail B**



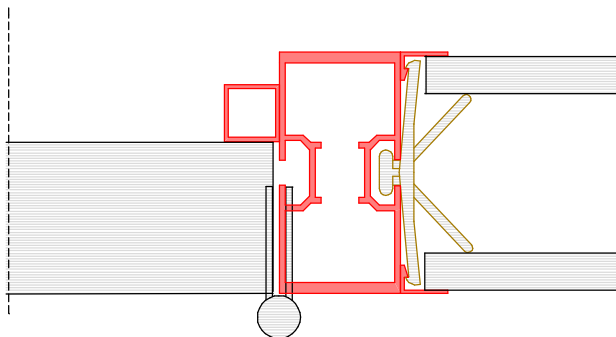
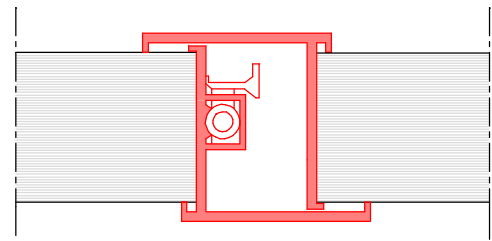
**detail C**



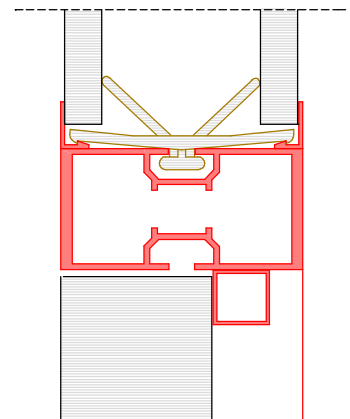
**QW 64 : moduul DME** glas/ gesloten



**detail A**



**detail B**



**detail C**



QW 64 | hoekoplossingen | corner solutions | Ecklösungen

